



JOOSTEN
KUNSTSTOFFEN

www.joostenkunststoffen.nl

FOLIE
GEOTEXTIEL EN GEOGRIDS
LEIDINGSYSTEMEN
VIJVER EN TUIN
EPS CONSTRUCTIES
KUNSTSTOF FABRICATEN
DRAINAGESYSTEMEN
GROEIPLAATSVERBETERING



GROENCONCEPTEN
voor duurzaam groen in de stad



JOOSTEN

KUNSTSTOFFEN

KUNSTSTOF TOTAALOPLOSSINGEN
VOOR INFRATECHNIEK,
WATERMANAGEMENT EN GROENCONCEPTEN
WWW.JOOSTENKUNSTSTOFFEN.NL

GROEN IN STEDELIJK GEBIED

In de strijd tegen de gevolgen van klimaatverandering zijn bomen in stedelijk gebied een goede investering. Waarom? Bomen brengen verkoeling, zijn een natuurlijke fijnstoffilter, verwerken op natuurlijke wijze regenwater en zorgen voor meer biodiversiteit. Belangrijk bijkomend voordeel; bomen hebben een goede invloed op onze leefomgeving.

Om het maximaal rendement te behalen is de levensduur van de boom essentieel. Een boom begint namelijk pas vanaf zijn 20ste jaar zijn natuurlijk potentieel te bereiken. Daarom is de inrichting van het groeigebied van de boom zo belangrijk, de groeiplaats bepaalt namelijk of een boom onder moeilijke omstandigheden het verwachte rendement oplevert.

Naast de voordelen voor het milieu heeft een goed doordacht groenconcept ook praktische voordelen. Zo kunnen bomen die niet op de juiste plaats of in de juiste ondergrond staan voor problemen zorgen. De wortels gaan op zoek naar voedingsstoffen en water, met beschadigde bestrating door wortelopdruk en beschadigde kabels en leidingen als gevolg. Deze problemen zorgen voor terugkerende kosten, vaak met het kappen van bomen tot gevolg.

Joosten Kunststoffen informeert en stimuleert overheden, organisaties en bedrijven die zich professioneel bezighouden met de planning en ontwikkeling van het stedelijk gebied, hoe groen op de juiste manier toe te passen.

Kies het juiste duurzame en doordachte groenconcept en bescherm de boom en de infrastructuur en zorg voor een prettige leefomgeving.

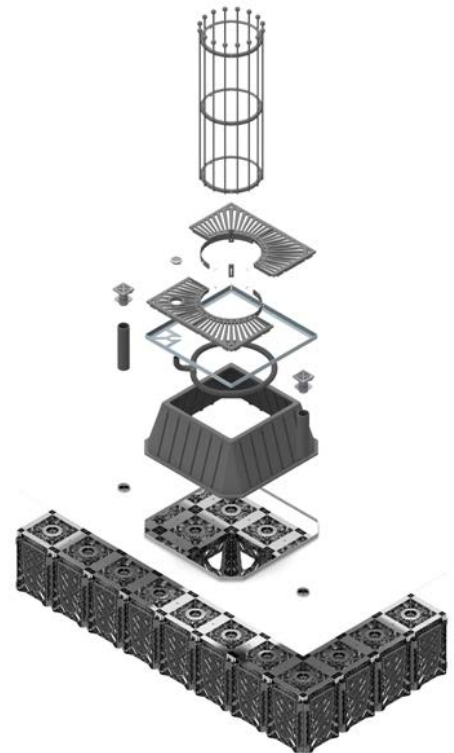
GREENBLUE URBAN

Ruimte in steden is kostbaar en beperkt; hier moet innovatief mee worden omgegaan. Door bestrating, verdichting van de grond, slechte beluchting en tekort aan water is het niet eenvoudig bomen te laten groeien in een stedelijke omgeving. Een civiele aannemer is op zoek naar manieren om een zo stabiel mogelijke ondergrond te creëren, terwijl de groenspecialist groeiruimte voor bomen belangrijk vindt. In de groenconcepten van GreenBlue Urban worden de wensen van beide partijen samengebracht.

Door de samenwerking met GreenBlue Urban heeft Joosten Kunststoffen een partner die wereldwijd al tientallen jaren ervaring heeft met het inrichten van groeiplaatsen in stedelijk gebied. GreenBlue Urban voert studies uit naar de groei en de invloed van bomen in de stad. Dit resulteert in een zeer doordacht programma met het milieu als belangrijkste uitgangspunt. Alle materialen zijn van een gerecycled materiaal of kunnen volledig worden gerecycled.

WAAROM KUNSTSTOF?

Het geselecteerde kunststof is zeer geschikt voor het produceren van producten met lage energie en dus ook uitstoot. Door het slimme ontwerp worden zeer hoge sterkten behaald met zo min mogelijk materiaal en zonder toevoegingen. Hiermee is het mogelijk kwalitatief hoogstaande producten te produceren voor de lange termijn, die daarna ook weer gerecycled kunnen worden. Dus 100% circulair.





ROOTSPACE BOOMBUNKER



AQUAMULTI BOX 15 CENTIMETER



AQUAMULTI AIRBOX 8 CENTIMETER



ROOTSPACE BOOMBUNKER

Met een RootSpace boombunker wordt optimaal gebruik gemaakt van de vaak beperkte ruimte in stedelijk gebied. Met de van 100% gerecyclede PP gemaakte elementen is het mogelijk een zeer sterke constructie te bouwen die voldoet aan civieltechnische eisen, maar toch zeer open van structuur (95%) is.

De beschikbare open ruimte wordt gebruikt voor een zeer voedingsrijk groeimedium wat zorgt voor een optimale start en groei van de boom. Door toepassing van een bunkerconstructie is het mogelijk kubieke meters te reduceren of juist de groeiperiode te verlengen ten opzichte van een compromis zoals bomenzand of bomengranulaat.



Het modulaire systeem is eenvoudig, snel en flexibel te installeren. De U-vormige Upright in combinatie met de Airflow Top (2e maaiveld) vormen de basis voor de constructie. Het unieke Infill-element wordt bij zware belasting in de Upright geschoven, hierdoor ontstaat een stijve zijwand die zijwaartse druk opvangt bij zware belasting en verdichting tot aan de constructie mogelijk maakt. Dit voorkomt zetting in de civiele laag.



De losse elementen bieden de flexibiliteit om de basis op locatie aan te passen aan onverwachte situaties, zoals niet gedocumenteerde leidingen.

RootSpace is eenvoudig te combineren met andere GreenBlue Urban systemen om tot een optimale groeiplaats te komen.



AQUAMULTI AIRBOX 15 cm

Wanneer een boombunker niet haalbaar is, is een sandwichconstructie met 15 cm hoge AquaMulti Airboxen een alternatieve oplossing. Het systeem wordt toegepast in combinatie met schraler groeiplaatsmedium zoals bijv. bomenzand en heeft een drukspreidende functie.



De AquaMulti Airbox wordt bijna direct onder de bestrating, op het bomenzand, geplaatst. Door de kratten te vullen met substraat kan de boom langere tijd voorzien worden van voeding als compensatie van het schrale bomenzand. Omdat het substraat iets zal inklinken ontstaat een luchtlaag boven in de boxen. Dit voorkomt doorgroei van wortels naar het oppervlak. Een beluchtingsunit zorgt voor permanente beluchting.

AQUAMULTI AIRBOX 8 cm

Bij bestaande bomen, die omringd zijn met bestrating, is opdruk een veel voorkomend probleem. Wanneer ophoging van de bestrating niet mogelijk is, biedt de 8 cm hoge AquaMulti Airbox de oplossing.



Boomwortels zoeken door de verdichting van de ondergrond naar meer ruimte, dat is vaak direct onder de bestrating, met opdruk van de bestrating als gevolg. Door gebruik van de 8 cm hoge AquaMulti Airbox wordt een drukspreidende laag over de boomwortels aangebracht. Hierdoor worden de boomwortels beschermd en via een Arborvent unit voorzien van voldoende lucht. Door het creëren van dit 2e maaiveld komen boomwortels niet meer in direct contact met de bovenliggende bestrating en wordt wortelopdruk gereduceerd.





11 GBU ROOTSPACE BOOMBUNKERS IN CENTRUM EDE

De Grotestraat is de belangrijkste straat van het centrum van Ede. In de loop der jaren versteende de voormalige dorpsstraat en werd het rommelig. De gemeente Ede richt de straat opnieuw in, plaatst bomen en brengt gevels terug in originele staat. Zo wordt het weer een aantrekkelijke plek voor inwoners en bezoekers.

De bomen in de Grotestraat worden geplant in een drukontlastende constructie; een boombunker. Om de bomen ook in drogere perioden van water te voorzien is met de AquaMulti Airbox een basis gecreëerd voor een berging met een overstort. Door de kolk te ontkoppelen van het riool en rechtstreeks aan het GreenBlue Urban RootSpace systeem te koppelen is het mogelijk de boom bij regen te voorzien van extra water. Via een infiltratiebuis wordt regenwater verdeeld door de groeiplaats.

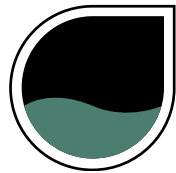
Onderin de constructie kan water voor een langere periode worden vastgehouden in een grindkoffer. Voor het overtollig regenwater is een overstort gecreëerd zodat het kan infiltreren in de ondergrond.





JOOSTEN KUNSTSTOFFEN

- | FOLIE
- | GEOTEXTIEL EN GEOGRIDS
- | LEIDINGSYSTEMEN
- | VIJVER EN TUIN
- | EPS CONSTRUCTIES
- | KUNSTSTOF FABRICATEN
- | DRAINAGESYSTEMEN
- | GROEIPLAATSVERBETERING



JOOSTEN ECODAK

- | SEDUMDAKEN
- | VERKEERSDAKEN
- | RECREATIEDAKEN
- | RETENTIEDAKEN
- | ENERGIEDAKEN
- | VEGETATIEDAKEN
- | MAATWERK OPLOSSINGEN
- | ADVIES EN PROJECTBEGELEIDING



JOOSTEN PRODUCTIE & LASTECHNIEK

- | PE BOLLE BODEM PUTTEN
- | INSPECTIEPUTTEN KOMO
- | KABELTREKPUTTEN
- | STRAAT- EN TEGELPADKOLKEN
- | DRAINAGEPUTTEN
- | UITSTROOMBAKKEN
- | PREFAB LEIDINGDELEN
- | LASSEN VAN FOLIE



JOOSTEN PLASTICS INTERNATIONAL

- | MEMBRANES
- | GEOTEXTILES/GEOGRIDS
- | PIPE SYSTEMS
- | INFILTRATION BOXES
- | EPS CONSTRUCTIONS
- | DRAINAGE SYSTEMS
- | SOIL STRUCTURE SYSTEMS
- | GROUND STABILISATION PLATES



JOOSTEN CONCEPTS

- | TENDERPARTNER
- | ONTWERPEN
- | OPTIMALISEREN
- | INSTALLEREN
- | ONTZORGEN
- | MONITOREN
- | TOTAALPAKKET
- | KOSTENBEHEERSING